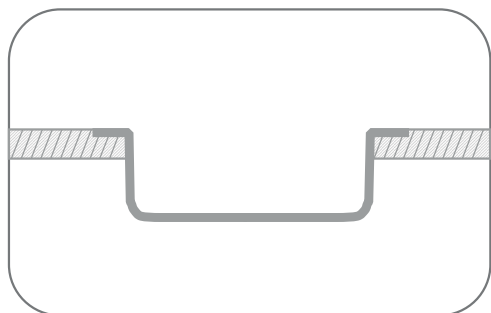


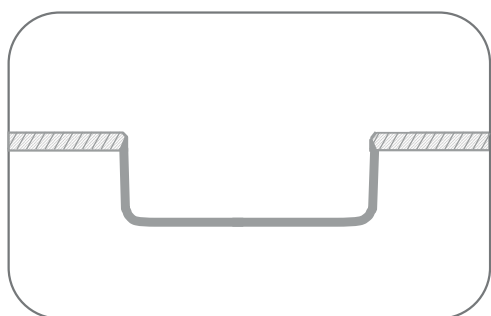
MONTERINGSFORMER FOR VASKE



Planlimet

Vaskehullet er fræst ned i bordpladen så oversiden på vasken ligger plan med bordpladen

Vasken fuges rundt i kanten mod bordpladen. Man skal forvente at fugen skal udskiftes på et tidspunkt, da denne bliver slidt.

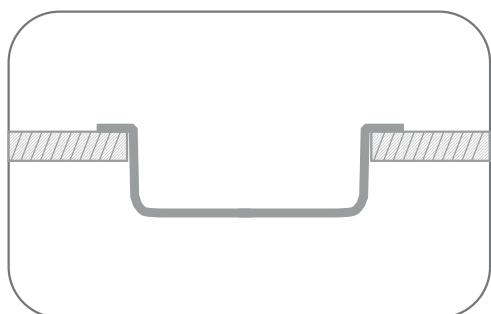


Integral

Vask og bordplade er skåret i smig så der er en minimal synlig overgang mellem bordplade og vask. Mærker man på vasken og pladen vil det føles som om det går ud i ét.

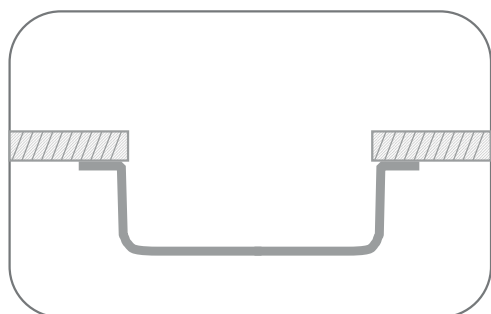
Fasen i en integralvask vil ligge på 6mm +/- 2mm. I Subline 700 kan større afvigelser forekomme.

Det er ikke muligt at lave integralvask i følgende materialer: 12mm komposit, alle materialer under 12mm tykkelse, marmor (med undtagelse af Jura Polar Blau, Verde Guatemala og Blanc Clair), Riverwashed og Bush hammered overflader, Pietra Lavica, Skifer.



Nedfældet

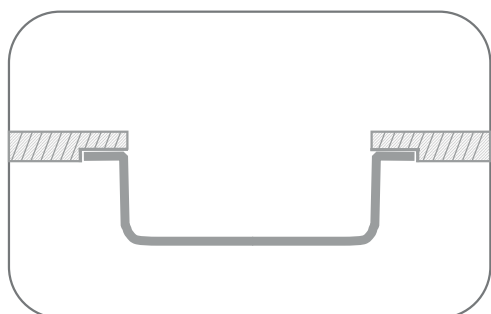
Flangen på vasken ligger over bordplade niveau.



Underlimet

Vasken er pålimet under bordpladen og man vil kunne se dybden på bordpladen igennem hullet til vasken. Bordpladen vil være poleret/fintslebet på den synlige kant i hullet og bordpladen vil have et udhæng over vasken.

Billeschou A/S fraråder denne monteringsform i køkkenbordplader af keramik.



Underlimet & Underfræst

Vaskehullet er delvist fræst op under bordpladen og man vil kunne se en del af bordpladens tykkelse igennem hullet til vasken. Bordpladen vil være poleret/fintslebet på den synlige kant i hullet og bordpladen vil have et udhæng over vasken.

Billeschou A/S fraråder denne monteringsform i køkkenbordplader af keramik.